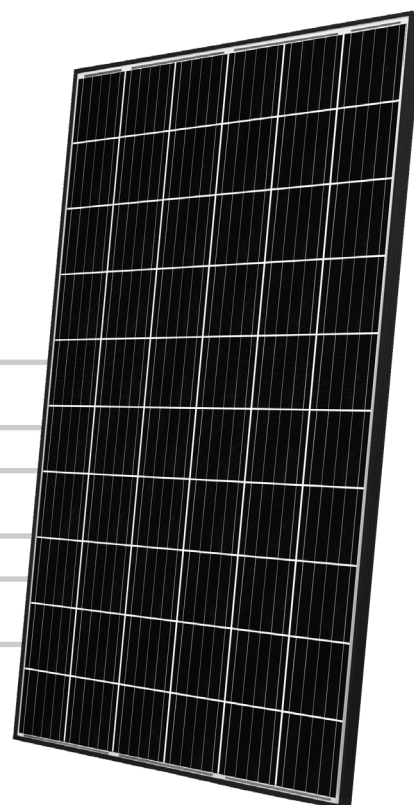


# MONO60 SOLAR LINE

30 ANNI  
GARANZIA LINEARE  
PRODUZIONE

15 ANNI  
GARANZIA SUL PRODOTTO

## SCM3-330



RESISTENZA ALLA GRANDINE

CORNICE IN ALLUMINIO COMPATTA  
E RESISTENTE

VETRO ANTI RIFLESSO



### TECNOLOGIA PERC

(Passivated Emitter and Rear Cell)

SOLAR CALL crede nell'innovazione tecnologica mirata al continuo miglioramento dei propri prodotti. Per questo per i nostri moduli monocristallini utilizziamo le celle a tecnologia PERC, che permette di raggiungere efficienze ancora più elevate

### MODULI MONOCRISTALLINI

Non si dispone di spazio sufficiente, ma non si vuole compromettere l'efficienza energetica? SOLAR CALL è la giusta soluzione per voi!

- Alta efficienza con le dimensioni di un modulo solare a 60 celle. Questi pannelli possono raggiungere un'elevatissima potenza in uscita grazie all'impiego di celle ad alta efficienza;
- Design accattivante: i moduli monocristallini SOLAR CALL sono stati progettati per essere eccezionalmente eleganti e sobri, ideali per ogni tipo di tetto. La cornice nera aggiunge raffinatezza.
- Massima stabilità e resistenza: utilizziamo materiali di alta qualità per i nostri prodotti, garantendo così lunga durata, affidabilità e stabilità in qualsiasi condizione ambientale.

60 CELLE

60

MONO M3

M

5 BUS BAR

5

CORNICE  
NERA



BACKSHEET  
BIANCO



## CARATTERISTICHE ELETTRICHE (STC)\*

	SCM3-330
Potenza di picco (Pmax)	330 W
Tolleranza di potenza	0/+5 W
Tensione a Pmax (Vmp)	34.35 V
Corrente a Pmax (Imp)	9.61 A
Tensione di circuito aperto (Voc)	41.91 V
Corrente di corto circuito (Isc)	10.18 A
Tensione massima di sistema	1500 V
Massimo valore nominale del fusibile	15 A
Efficienza modulo	19.78%
Classe di protezione da scossa elettrica	Classe II

\*STC: (Standard Test Condition) Irraggiamento 1000W/m<sup>2</sup>, Temperatura Modulo 25°C, Massa d'aria 1.5

## MECHANICAL CHARACTERISTICS

Celle	60 (6x10) M3 monocristalline	Diodi	3 Diodi di Bypass
Dimensioni celle	158.75x158.75 mm / 6.25x6.25"	Junction box	Certificato IP67
Cover frontale	3.2 mm / 0.13" spessore, vetro temprato	Connettori	MC4 o connettori compatibili
Cover posteriore	TPT (Tedlar-PET-Tedlar)	Lunghezza cavi	900 mm / 35.43"
Capsula	EVA (Etilene Vinil Acetato)	Sezione cavi	4.0 mm <sup>2</sup> / 0.006 in <sup>2</sup>
Cornice	Lega d'alluminio anodizzato doppio spessore	Dimensioni	1665x1002x40 mm / 65.55x39.45x1.57"
Finiture cornice	Nero	Peso	18.6 Kg / 41 lbs
Finiture backsheet	Bianco	Carico max	Certificato per 5400 Pa

## CARATTERISTICHE TEMPERATURA

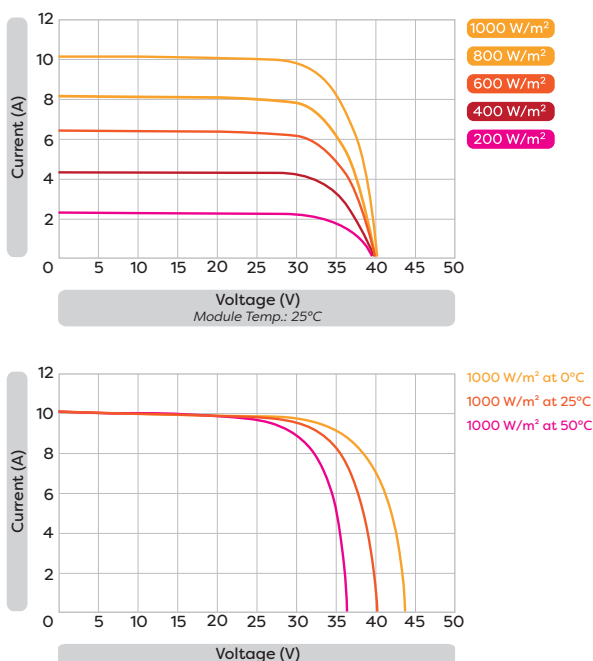
Coeff. temp. della potenza massima	-0.37 %/°C	Temperatura di funzionamento	-40 °C ~ +85 °C
Coeff. temp. della tensione di circuito aperto	-0.28 %/°C	NOCT**	45±2 °C
Coeff. temp. della corrente di corto circuito	0.042 %/°C		

\*\*NOCT: (Nominal Operation Cell Temperature) Irraggiamento 800W/m<sup>2</sup>; Temp. ambiente 20°C; Velocità vento 1m/s

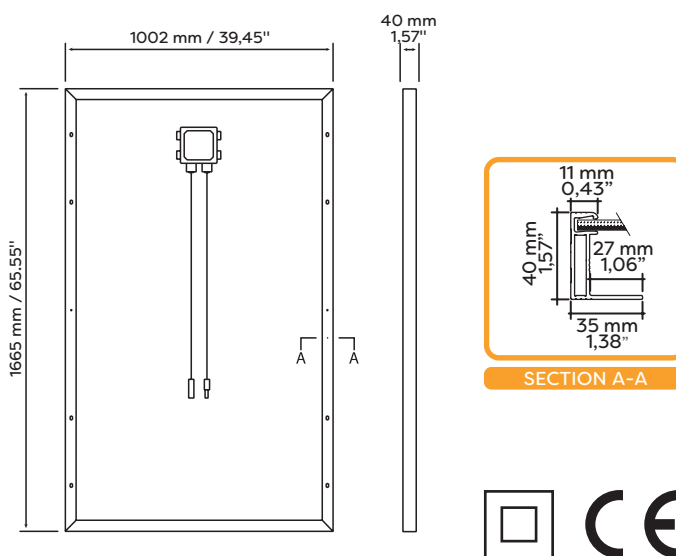
## PACKAGING

Dimensione pallet	1720x1200x1210 mm / 67.72x47.24x47.64"	Peso	535 Kg / 1179 lbs
Pannelli per pallet	27	Sovrapposizione Pallet	massimo 2 pallet

## CARATTERISTICHE DI CORRENTE/VOLTAGGIO



## DIMENSIONI



È importante sottolineare che tutte le specifiche tecniche, le informazioni e le immagini contenute in questa scheda sono valori stimati. L'azienda si riserva il diritto di modificare le specifiche tecniche, le informazioni e le figure contenute in questo documento, in qualsiasi momento e senza preavviso.

IT 06/2020 V01

SOLARCALL

info@solarcall.it • www.solarcall.it